

2021年度

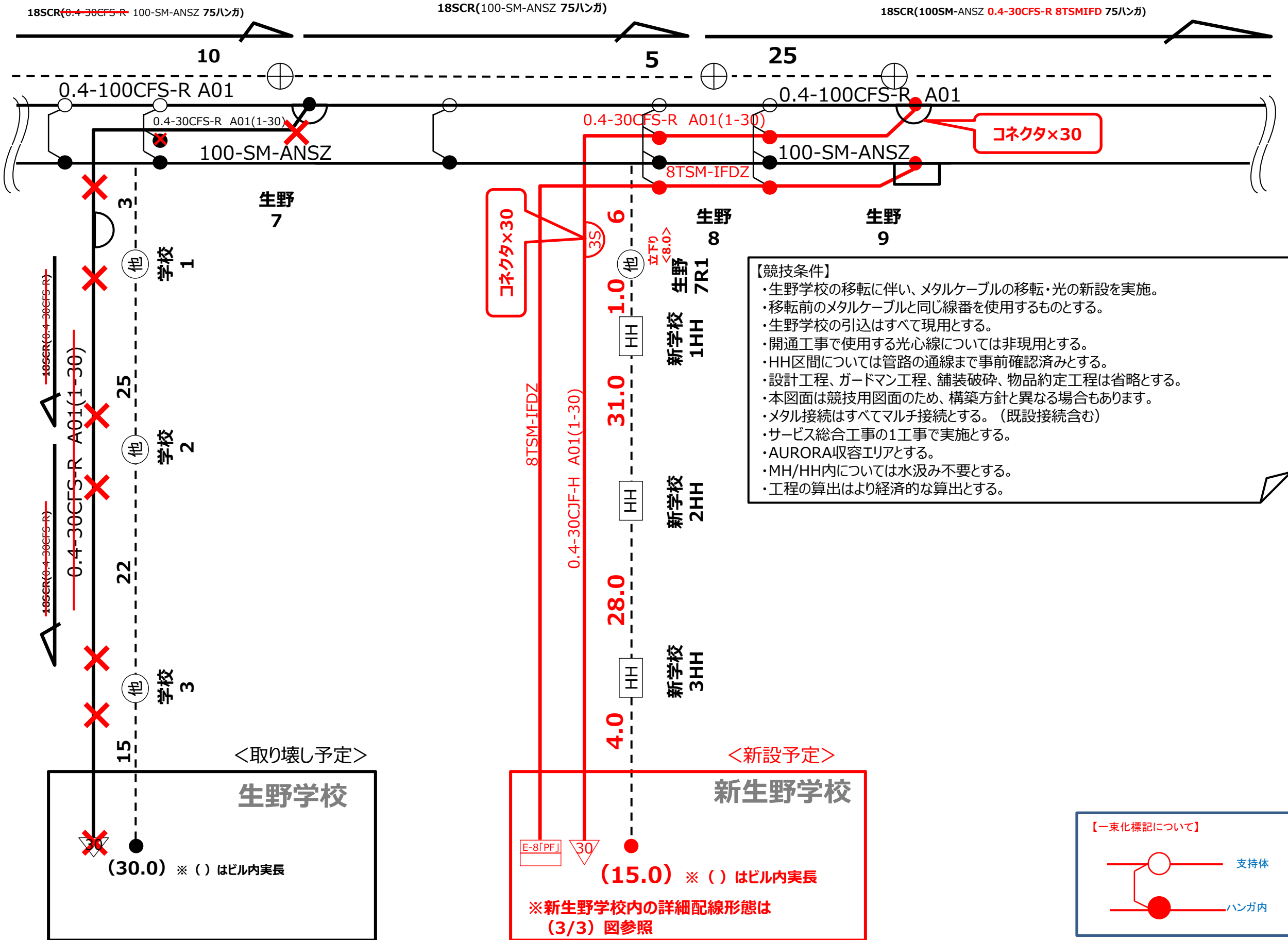
アクセスデザインコンテスト

**算定競技
東西共通問題**

【西日本版】

会社名	氏名

■ 開通設備工事 西日本版 (1/3)



コネクタ×30

コネクタ×30

- 【競技条件】
- ・生野学校の移転に伴い、メタルケーブルの移転・光の新設を実施。
 - ・移転前のメタルケーブルと同じ線番を使用するものとする。
 - ・生野学校の引込はすべて現用とする。
 - ・開通工事で使用する光心線については非現用とする。
 - ・HH区間については管路の通線まで事前確認済みとする。
 - ・設計工程、ガードマン工程、舗装破碎、物品約定工程は省略とする。
 - ・本図面は競技用図面のため、構築方針と異なる場合があります。
 - ・メタル接続はすべてマルチ接続とする。（既設接続含む）
 - ・サービス総合工事の1工事で実施とする。
 - ・AURORA収容エリアとする。
 - ・MH/HH内については水汲み不要とする。
 - ・工程の算出はより経済的な算出とする。

＜取り壊し予定＞

生野学校

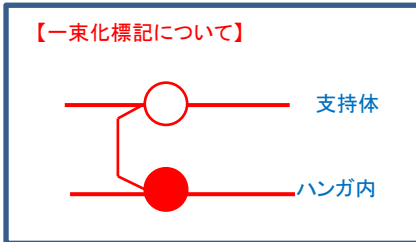
(30.0) ※ () はビル内実長

＜新設予定＞

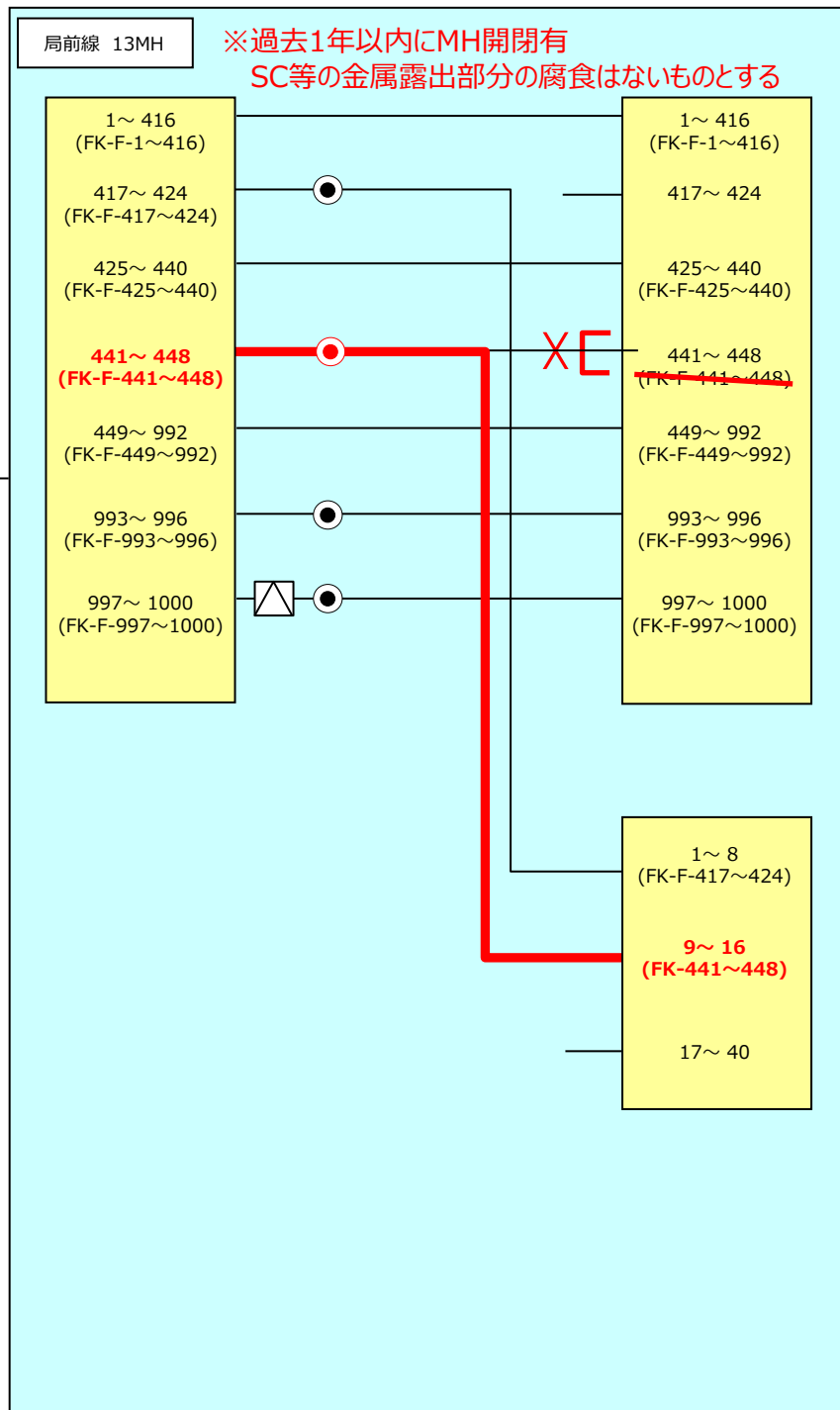
新生野学校

(15.0) ※ () はビル内実長

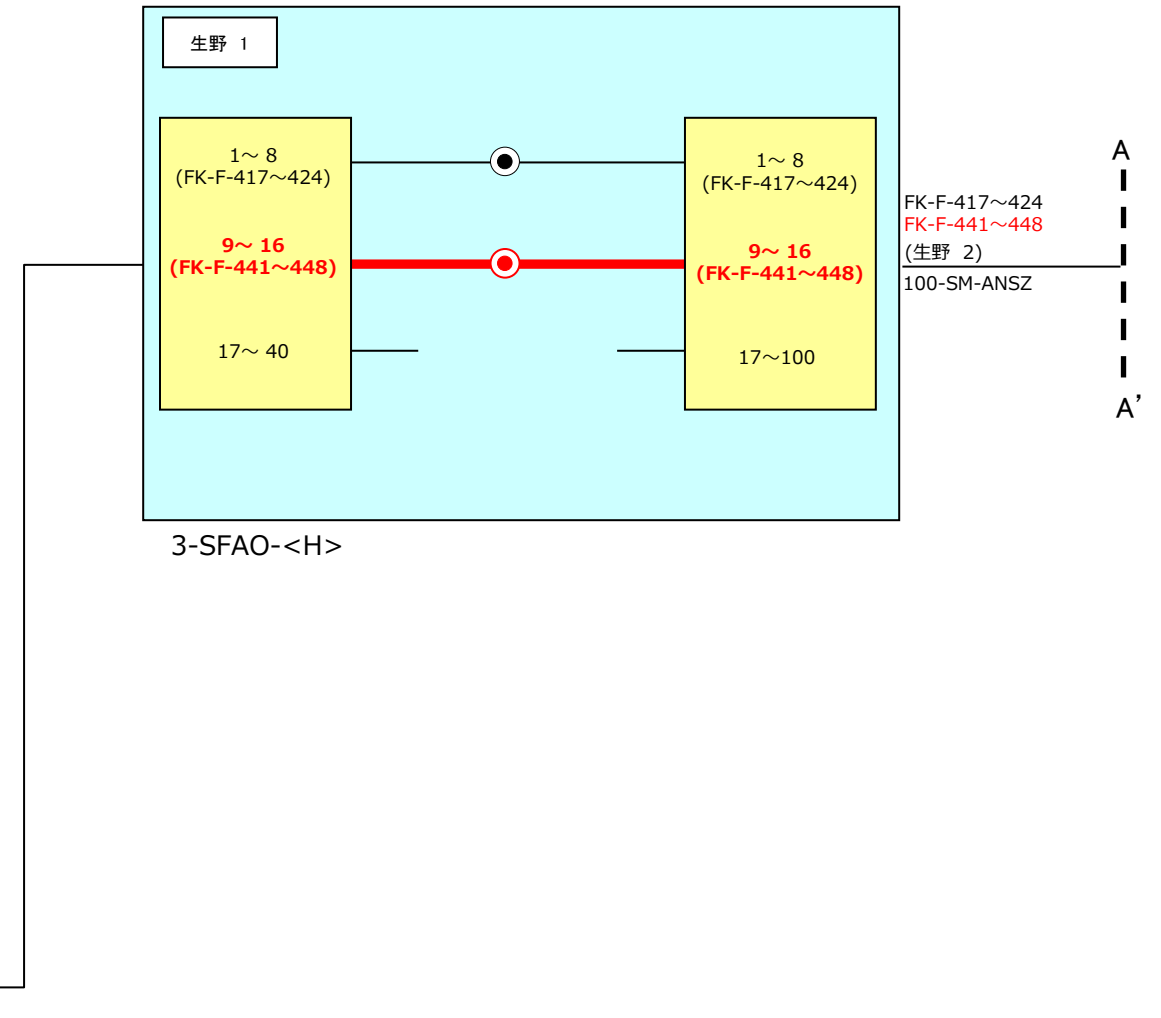
※新生野学校内の詳細配線形態は (3/3) 図参照



■ 開通設備工事 西日本版 (2/3)



TN<LA>



■ 開通設備工事 西日本版 (3/3)

